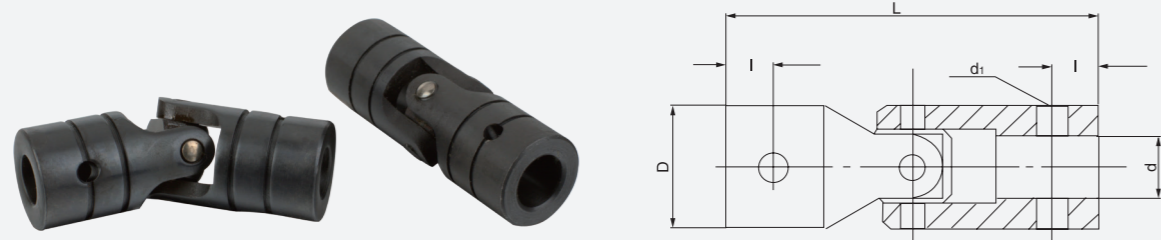


HY8330.1

小型十字万向联轴节
Universal Joints



名称 Name	材料 Material	表面处理 Surfaced process
联轴节 Coupling	钢 Steel	发黑处理 Blackened

参数尺寸 Parameter Size

产品编号 Item No.	主要尺寸 Main dimensions			安装孔 Mounting hole		
	D	L	d	d ₁	l	
HY8330.1(10~12)x66	20	66	10~12	4	10	
HY8330.1(12~14)x76	25	76	12~14	5	12	
HY8330.1(16~18)x88	32	88	16~18	6	13	

HY 8330.2

弹性联轴节
Flexible Couplings



名称 Name	材料 Material	表面处理 Surfaced process
联轴节 Coupling	铝合金 Aluminum alloy\ 钢 Steel	抛光 Polishing\ 发黑处理 Blackened
弹性元件 Elastic element	聚氨酯 Polyurethane	红色 Red\ 黄色 Yellow

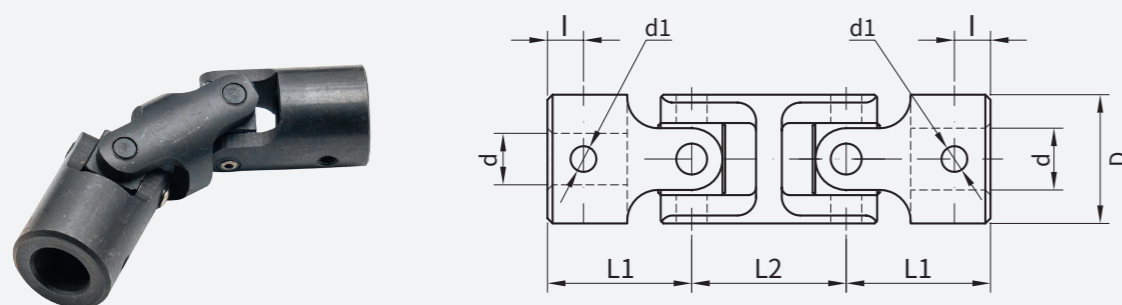
参数尺寸 Parameter Size

产品编号 Item No.	主要尺寸 Main dimensions				安装孔 Mounting hole	
	D	L	L ₁	L ₂	d	d ₁
铝合金 (Aluminum alloy)\ 钢 (Steel)						
HY8330.2(6~14)x30x35	30	35	11	13	6~14	M4
HY8330.2(6~24)x40x66	40	66	25	16	6~24	M5
HY8330.2(16~28)x55x76	55	76	30	16	16~28	M8
HY8330.2(18~36)x65x90	65	90	35	20	18~36	M8
HY8330.2(20~45)x80x114	80	114	46	22	20~45	M8

注：键槽按 GB1095-79 规定 Notes: Keyway according to standard GB1095-79.

HY8330.1-1

三节万向联轴节
Universal Joints



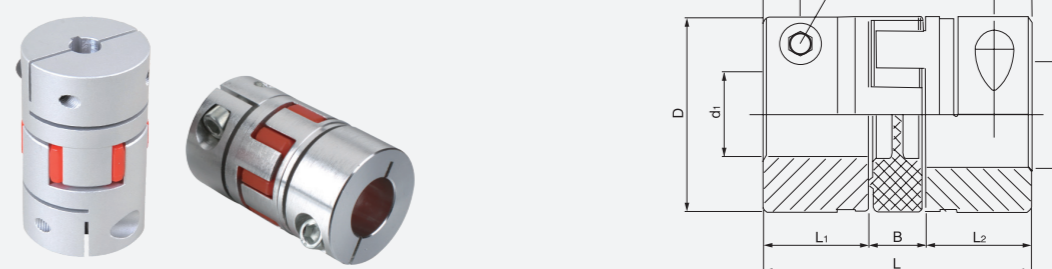
名称 Name	材料 Material	表面处理 Surfaced process
联轴节 Coupling	钢 Steel	发黑处理 Blackened

参数尺寸 Parameter Size

产品编号 Item No.	主要尺寸 Main dimensions			安装孔 Mounting hole		
	D	L ₁	L ₂	d	d ₁	l
HY8330.1-1(10~12)x33	20	30	25	10~12	4	10
HY8330.1-1(12~14)x38	25	38	30	12~14	5	12
HY8330.1-1(16~18)x44	32	44	38	16~18	6	13

HY 8330.2-1

夹紧式弹性联轴节
Clamping-type Flexible Couplings



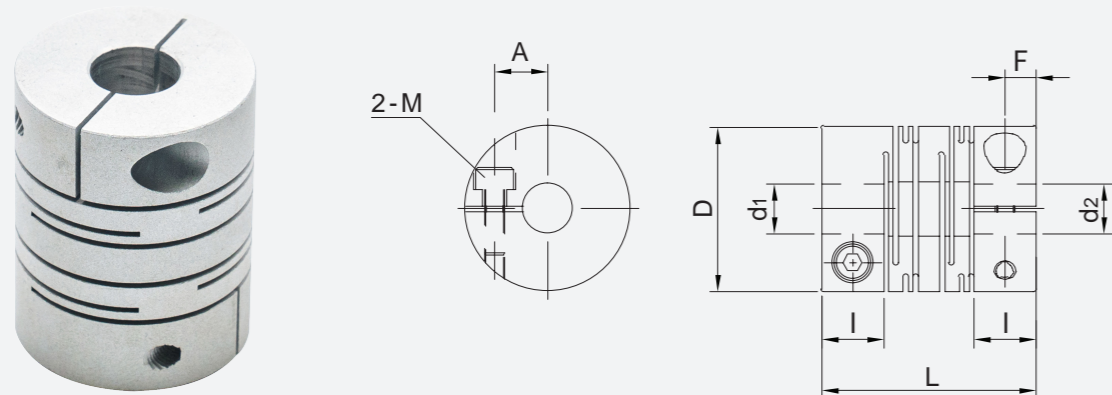
名称 Name	材料 Material	表面处理 Surfaced process
联轴节 Coupling	铝合金 Aluminum alloy\ 钢 Steel	抛光 Polishing\ 发黑处理 Blackened
弹性元件 Elastic element	聚氨酯 Polyurethane	红色 Red\ 黄色 Yellow

参数尺寸 Parameter Size

产品编号 Item No.	主要尺寸 Main dimensions					安装孔 Mounting hole			
	D	L	L ₁	L ₂	B	t	d ₁	d ₂	d ₃
HY8330.2-1(8~14)x30	30	41	14	13	7		8~14		M4
HY8330.2-1(14~22)x40	40	66	25	16	10		14~22		M6
HY8330.2-1(18~28)x55	55	76	30	16	10.5		18~28		M6
HY8330.2-1(20~36)x65	65	90	35	20	11.5		20~36		M8
HY8330.2-1(22~45)x80	80	114	46	22	18		22~45		M8

JAG1-C

沟槽式夹紧型联轴器
Clamping Type Slit Coupling



材质	表面处理	附件
铝合金	阳极氧化处理	内六角螺栓

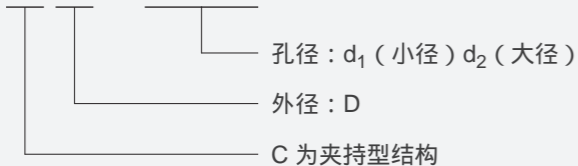
型式 Type	D	d1	d2	L	I	F	A	紧固螺栓	
								M	紧固扭矩 (N.m)
JAG1-C	16	4	4、5	23	6.4	3.2	5.5	M3	1.0
		5	5、6、8						
	20	5	5、6、8	26	7	3.5	6.5	M3	1.0
		6	6、6.35、8、10						
	25	6	6、6.35、8、10	31	8	4.0	8.5	M3	1.5
		6.35	8、10						
	32	8	8、10、12	41	11	5.5	10.5	M4	3.5
		10	10、11、12、14						
		12	12、14						

特性值 Characteristic Value

型号	额定扭矩 (N.m)	最高转速 (r/min)	惯性力矩 (kg.m ²)	容许偏心 (mm)	容许偏角 (°)	容许轴向振幅 (mm)	重量 (g)
JAG1-C16	0.5	10000	7.0×10^{-7}	0.10	2	±0.4	9
JAG1-C20	1.0		1.6×10^{-6}	0.10		±0.4	16
JAG1-C25	2.0		4.4×10^{-6}	0.15		±0.5	28
JAG1-C32	4.0		1.7×10^{-5}	0.15		±0.5	66

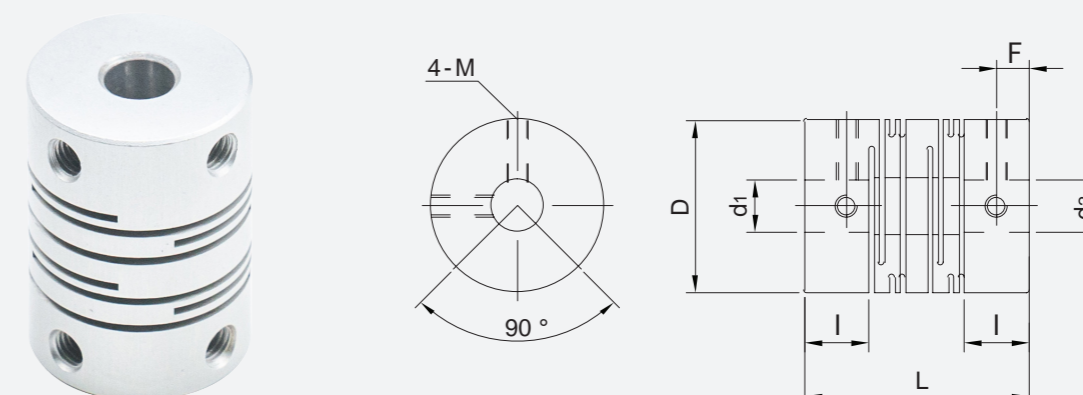
订货说明 Ordering Instructions

JAG1 - C 20 - 6 - 8



JAG1-S

沟槽式顶丝型联轴器
Set Screw Type Slit Coupling



材质	表面处理	附件
铝合金	阳极氧化处理	紧定螺钉

型式 Type	D	d1	d2	L	I	F	紧固螺栓	
							M	紧固扭矩 (N.m)
JAG1-S	16	4	4、5	23	6.4	3.0	M3	0.7
		5	5、6、8					
	20	5	5、6、8	26	7	3.0	M3	0.7
		6	6、6.35、8、10					
	25	6	6、6.35、8、10	31	8	4.0	M4	1.7
		6.35	8、10					
	32	8	8、10、12	41	11	6.0	M4	1.7
		10	10、11、12、14					
		12	12、14					

特性值 Characteristic Value

型号	额定扭矩 (N.m)	最高转速 (r/min)	惯性力矩 (kg.m ²)	容许偏心 (mm)	容许偏角 (°)	容许轴向振幅 (mm)	重量 (g)
JAG1-S16	0.5	10000	6.5×10^{-7}	0.10	2	±0.4	9
JAG1-S20	1.0		1.5×10^{-6}	0.10		±0.4	16
JAG1-S25	2.0		4.2×10^{-6}	0.15		±0.5	27
JAG1-S32	4.0		1.6×10^{-5}	0.15		±0.5	64

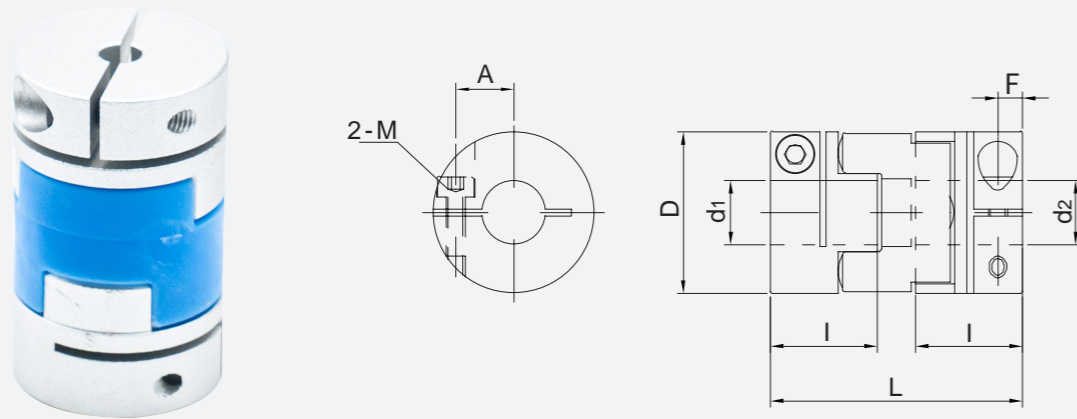
订货说明 Ordering Instructions

JAG1 - S 20 - 6 - 8



JAH1-C

十字夹持型联轴器
 Clamping Type Oldham Coupling



零件	材质	表面处理	附件
主体	铝合金	阳极氧化处理	内六角螺栓
调节环	聚缩醛		

型式		d1,d2 选择 (d1 d2)		L	I	F	A	紧固螺栓	
Type	D							M	紧固扭矩 (N.m)
JAH1-C	16	5, 6		29	12.5	3.0	5.0	M2.5	1.0
	20	6, 6.35, 8		33	14.0		6.5		
	25	6.35, 8, 10		39	16.5	3.8	9.0	M3	1.5
	32	8, 10, 11, 12, 14		45	19.0	4.5	11.0	M4	2.5

特性值 Characteristic Value

型式		容许扭矩 (N.m)	容许偏角 (°)	容许偏心 (mm)	最高转速 (r/min)	惯性矩 (kg.m ²)	重量 (g)
Type	D						
JAH1-C	16	0.7	3	1.0	10000	4.4 × 10 ⁻⁷	11
	20	1.2		1.5		1.2 × 10 ⁻⁶	20
	25	2.0		2.0		3.3 × 10 ⁻⁶	37
	32	4.5		2.5		1.0 × 10 ⁻⁵	70

使用温度：-20 ° C~80 ° C
 偏心、偏角、轴向振幅均为单项容许值。如果同时出现多种偏差 则各种偏差的容许值减小为原来的 1/2。容许扭矩因温度而变动。

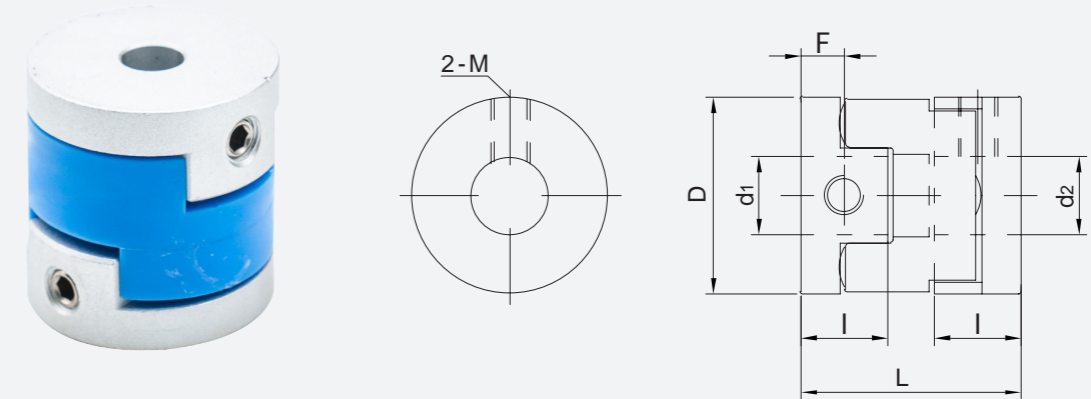
订货说明 Ordering Instructions

JAH1 - C 20 K - 6 - 8

孔径：d₁ (小径) d₂ (大径)
 K 为带键槽，不带键槽无标记
 外径：D
 C 为夹持型结构

JAH1-S

十字顶丝型联轴器
 Set Screw Type Oldham Coupling



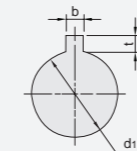
零件	材质	表面处理	附件
主体	铝合金	阳极氧化处理	内六角紧定螺钉
调节环	聚缩醛		

型式		d1,d2 选择 (d1 d2)		L	I	F	止动螺丝	
Type	D						M	紧固扭矩 (N.m)
JAH1-S	16	3, 4, 5, 6, 6.35		18	7	3.5	M3	0.7
	20	4, 5, 6, 6.35, 8		23	9	4.5	M4	1.7
	25	5, 6, 6.35, 8, 10		28	11	5.5	M5	4.0
	32	8, 10, 12, 14		33	13	6.5	M6	7.0

特性值 Characteristic Value

型式		容许扭矩 (N.m)	容许偏角 (°)	容许偏心 (mm)	最高转速 (r/min)	惯性矩 (kg.m ²)	重量 (g)
Type	D						
JAH1-S	16	0.7	3	1.0	10000	2.2 × 10 ⁻⁷	6
	20	1.2		1.5		6.9 × 10 ⁻⁷	13
	25	2.0		2.0		2.1 × 10 ⁻⁶	23
	32	4.5		2.5		6.5 × 10 ⁻⁶	45

使用温度：-20 ° C~80 ° C
 容许扭矩因温度而变动。



键槽加工按以下标准

轴孔直径 d1,d2	b		t		键公称尺寸 b × h
	基准尺寸	容差	基准尺寸	容差	
>8 ~10	3	±0.0125	1.4	+0.1	3 × 3
>10~12	4	±0.0150	1.8	0	4 × 4
>12 ~17	5		2.3		5 × 5

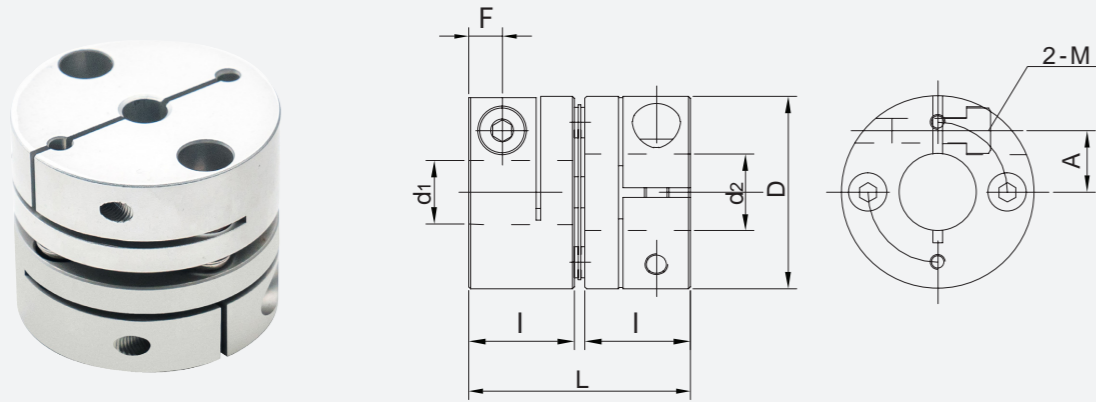
订货说明 Ordering Instructions

JAH1 - S 20 K - 6 - 8

孔径：d₁ (小径)
 d₂ (大径)
 K 为带键槽，不带键槽无标记
 外径：D
 S 为顶丝型结构

JAM1-C

单膜片夹持型联轴器
 Single Clamping Type Disc Coupling



零件	材质	表面处理	附件
主体	铝合金	阳极氧化处理	内六角螺栓 (夹紧螺栓)
膜片	不锈钢	-	
锁紧螺栓	SCM435	四氧化三铁膜	

型式 Type	D	d1,d2 选择 (d1 d2)	L	I	F	A	紧固螺栓	
							M	紧固扭矩 (N.m)
JAM1-C	20	4, 5, 6, 6.35, 8	20.3	11.0	3.5	6.4	M2.5	1.0
	26	5, 6, 6.35, 8, 10, 11	25.5	11.9	3.5	9.0		
	29	5, 6, 6.35, 8, 10, 11, 12, 14	25.7	11.9	3.5	10.5	M3	1.5
	33	6, 8, 10, 11, 12, 14, 15, 16	28.5	13.0	4.0	12.0		
	39	8, 10, 11, 12, 14, 15, 16, 18	35.0	16.0	4.8	14.0	M4	3.5

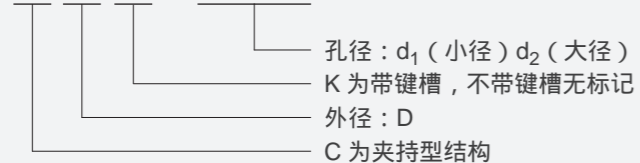
特性值 Characteristic Value

型式 Type	D	容许扭矩 (N.m)	容许偏角 (°)	容许偏心 (mm)	静态扭转刚度 (N.m/rad)	最高转速 (r/min)	惯性矩 (kg.m ²)	容许轴向振幅 (mm)	补偿系数	重量 (g)
	26	2		0.15	1000		2.5×10^{-6}	±0.10		24
	29	3		0.15	1350		4.1×10^{-6}	±0.15		31
	33	5		0.20	2000		7.7×10^{-6}	±0.20		44
	39	8		0.25	4250		1.9×10^{-5}	±0.25		82

静态扭转刚度、惯性力矩、重量为最大轴径时的值。

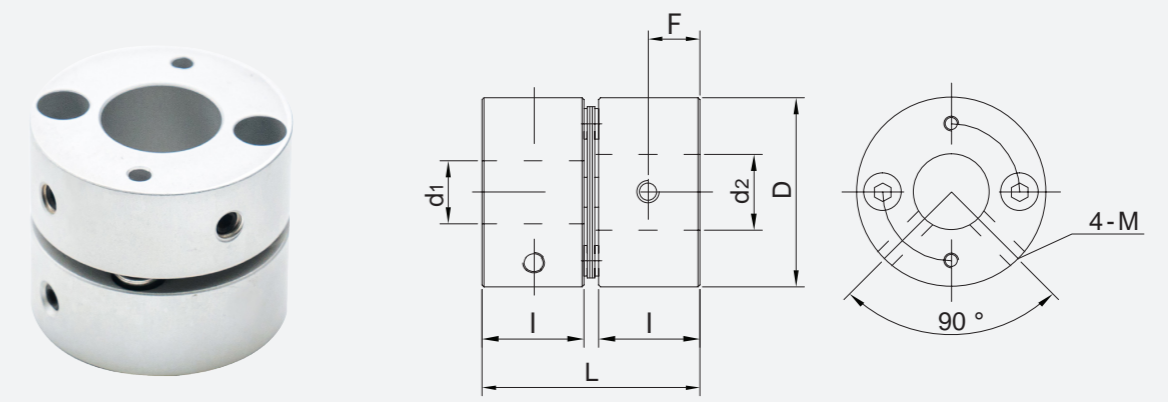
订货说明 Ordering Instructions

JAM1 - C 20 K - 6 - 8



JAM1-S

单膜片顶丝型联轴器
 Single Set Screw Type Disc Coupling



零件	材质	表面处理	附件
主体	铝合金	阳极氧化处理	内六角紧定螺钉
膜片	不锈钢	-	
锁紧螺栓	SCM435	四氧化三铁膜	

型式 Type	D	d1,d2 选择 (d1 d2)	L	I	F	A	紧固螺栓	
							M	紧固扭矩 (N.m)
JAM1-S	20	4, 5, 6, 6.35, 8	20.3	11.0	3.5	6.4	M3	0.7
	26	5, 6, 6.35, 8, 10, 11	25.5	11.9	3.5	9.0		
	29	5, 6, 6.35, 8, 10, 11, 12, 14	25.7	11.9	3.5	10.5	M4	1.7
	33	6, 8, 10, 11, 12, 14, 15, 16	28.5	13.0	4.0	12.0		
	39	8, 10, 11, 12, 14, 15, 16, 18	35.0	16.0	4.8	14.0	M5	4.0

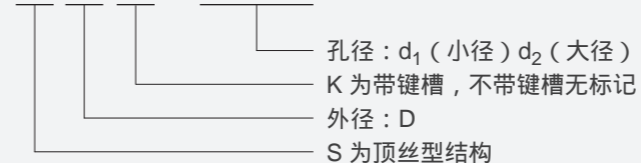
特性值 Characteristic Value

型式 Type	D	容许扭矩 (N.m)	容许偏角 (°)	容许偏心 (mm)	静态扭转刚度 (N.m/rad)	最高转速 (r/min)	惯性矩 (kg.m ²)	容许轴向振幅 (mm)	补偿系数	重量 (g)
	26	2		0.15	1000		2.5×10^{-6}	±0.10		24
	29	3		0.15	1350		4.1×10^{-6}	±0.15		31
	33	5		0.20	2000		7.7×10^{-6}	±0.20		44
	39	8		0.25	4250		1.9×10^{-5}	±0.25		82

静态扭转刚度、惯性力矩、重量为最大轴径时的值。

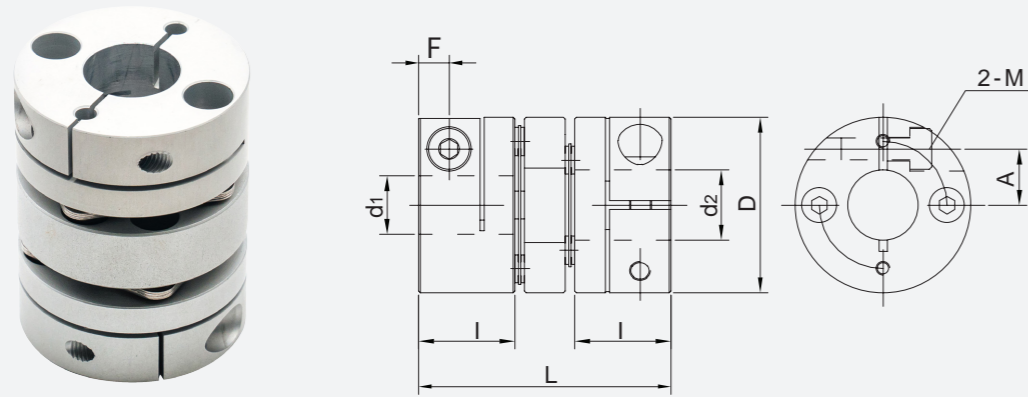
订货说明 Ordering Instructions

JAM1 - S 20 K - 6 - 8



JAM2-C

双膜片夹持型联轴器
 Double Clamping Type Disc Coupling



零件	材质	表面处理	附件
主体	铝合金	阳极氧化处理	内六角螺栓 (夹紧螺栓)
膜片	不锈钢	-	
锁紧螺栓	SCM435	四氧化三铁膜	

型式		d1,d2 选择 (d1 d2)	L	I	F	A	紧固螺栓	
Type	D						M	紧固扭矩 (N.m)
JAM2-C	20	4, 5, 6, 6.35, 8	28.8	11.0	3.50	6.4	M2.5	1.0
	26	5, 6, 6.35, 8, 10, 11	34.1	11.9	3.50	9.0		
	29	5, 6, 6.35, 8, 10, 11, 12, 14	34.3	11.9	3.50	10.5	M3	1.5
	33	6, 8, 10, 11, 12, 14, 15, 16	40.0	13.0	4.00	12.0		
	39	8, 10, 11, 12, 14, 15, 16, 18	49.4	16.0	4.75	14.0		

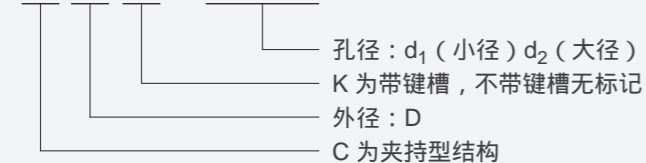
特性值 Characteristic Value

型式		容许扭矩 (N.m)	容许偏角 (°)	容许偏心 (mm)	静态扭转刚度 (N.m/rad)	最高转速 (r/min)	惯性矩 (kg.m ²)	容许轴向振幅 (mm)	补偿系数	重量 (g)
Type	D									
JAM2-C	20	1	2	0.10	550	10000	1.1×10^{-6}	±0.20	2	19
	26	2		0.15	700		3.3×10^{-6}	±0.20		31
	29	3		0.15	1200		5.5×10^{-6}	±0.30		43
	33	5		0.20	1500		1.1×10^{-5}	±0.40		60
	39	8		0.25	3350		2.7×10^{-5}	±0.50		113

静态扭转刚度、惯性力矩、重量为最大轴径时的值。

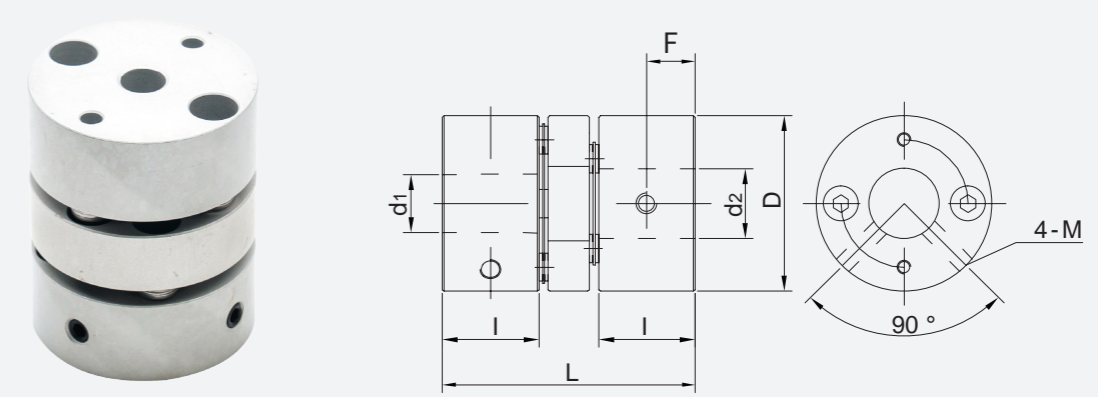
订货说明 Ordering Instructions

JAM2 - C 20 K - 6 - 8



JAM2-S

双膜片顶丝型联轴器
 Double Set Screw Type Disc Coupling



零件	材质	表面处理	附件
主体	铝合金	阳极氧化处理	内六角紧定螺钉
膜片	不锈钢	-	
锁紧螺栓	SCM435	四氧化三铁膜	

型式		d1,d2 选择 (d1 d2)	L	I	F	A	紧固螺栓	
Type	D						M	紧固扭矩 (N.m)
JAM2-S	20	4, 5, 6, 6.35, 8	28.8	11.0	5.5	6.4	M3	0.7
	26	5, 6, 6.35, 8, 10, 11	34.1	11.9	5.5	9.0		
	29	5, 6, 6.35, 8, 10, 11, 12, 14	34.3	11.9	5.5	10.5	M4	1.7
	33	6, 8, 10, 11, 12, 14, 15, 16	40.0	13.0	6.5	12.0		
	39	8, 10, 11, 12, 14, 15, 16, 18	49.4	16.0	8.0	14.0		

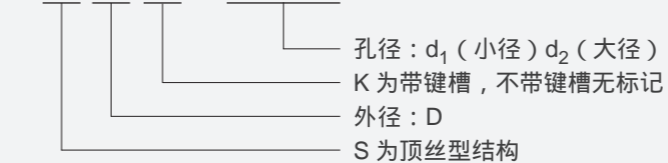
特性值 Characteristic Value

型式		容许扭矩 (N.m)	容许偏角 (°)	容许偏心 (mm)	静态扭转刚度 (N.m/rad)	最高转速 (r/min)	惯性矩 (kg.m ²)	容许轴向振幅 (mm)	补偿系数	重量 (g)
Type	D									
JAM2-S	20	1	2	0.10	550	10000	1.1×10^{-6}	±0.20	2	19
	26	2		0.15	700		3.3×10^{-6}	±0.20		33
	29	3		0.15	1200		5.5×10^{-6}	±0.30		44
	33	5		0.20	1500		1.1×10^{-5}	±0.40		65
	39	8		0.25	3350		2.7×10^{-5}	±0.50		118

静态扭转刚度、惯性力矩、重量为最大轴径时的值。

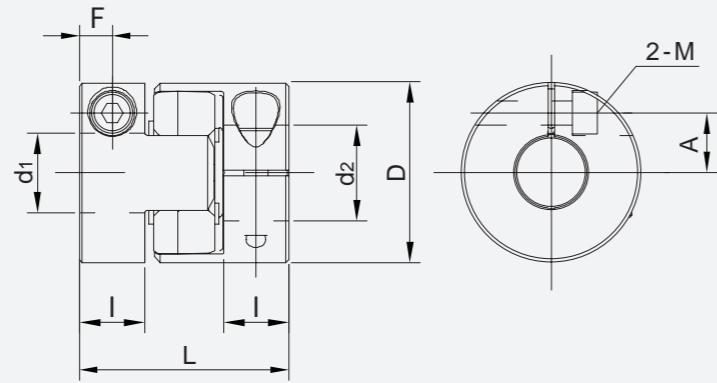
订货说明 Ordering Instructions

JAM2 - S 20 K - 6 - 8



JAT1-C

爪形夹持型弹性联轴器
Clamping Type Jaw Coupling



零件	材质	表面处理	附件
主体	铝合金	阳极氧化处理	内六角螺栓
爪形弹性体	聚氨酯		

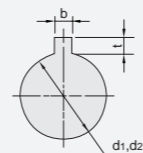
型式 Type	D	弹性体	d1,d2 选择 (d1 d2)	L	I	C	F	紧固螺栓	
								M	紧固扭矩 (N.m)
JAT1-C	14	RD(红色) 邵氏 98A	4、5	22	7	1	3.5	M2	0.5
	20		5、6、6.35、7、8	30	10		5	M2.5	1.0
	30		7、8、10、11、12	35	11	1.5	5.5	M4	2.5
	40		10、12、14、15、16	66	25	2	8.5	M5	4.0

特性值 Characteristic Value

型式 Type	D	容许扭矩 (N.m)	容许偏角 (°)	容许偏心 (mm)	静态扭转刚度 (N.m/rad)	最高转速 (r/min)	惯性矩 (kg.m ²)	容许轴向振幅 (mm)	重量 (g)
JAT1-C	14	2.0	1	0.1	22	45000	1.6×10^{-7}	$+0.6_0$	6
	20	5.0			55	31000	1.1×10^{-6}	$+0.8_0$	19
	30	12.5			130	21000	6.2×10^{-6}	$+1.0_0$	50
	40	17.0			1200	15000	3.9×10^{-5}	$+1.2_0$	160

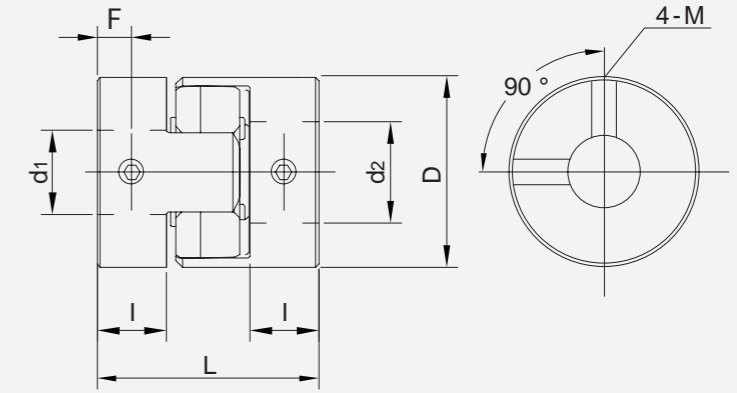
容许扭矩因温度而变动。
偏心、偏角、轴向振幅均为单项容许值。
键槽加工按以下标准

轴孔直径 d1,d2	b		t		键公称尺寸 b × h
	基准尺寸	容差	基准尺寸	容差	
>10~12	4	±0.0150	1.8	+0.1 0	4 × 4
>12~17	5		2.3		5 × 5



JAT1-S

爪形顶丝型弹性联轴器
Set Screw Type Jaw Coupling



零件	材质	表面处理	附件
主体	铝合金	阳极氧化处理	紧定螺钉
爪形弹性体	聚氨酯		

型式 Type	D	弹性体	d1,d2 选择 (d1 d2)	L	I	C	F	紧固螺栓	
								M	紧固扭矩 (N.m)
JAT1-S	14	RD(红色) 邵氏 98A	3、4、5、6	22	7	1	3.5	M3	0.7
	20		5、6、6.35、7、8	30	10		5.0	M4	1.7
	30		7、8、10、11、12、14	35	11	1.5	5.5	M5	4.0
	40		10、11、12、14、15、16	66	25	2	12.5	M5	4.0

特性值 Characteristic Value

型式 Type	D	容许扭矩 (N.m)	容许偏角 (°)	容许偏心 (mm)	静态扭转刚度 (N.m/rad)	最高转速 (r/min)	惯性矩 (kg.m ²)	容许轴向振幅 (mm)	重量 (g)
JAT1-S	14	2.0	1	0.1	22	45000	2.1×10^{-7}	$+0.6_0$	7.3
	20	5.0			55	31000	1.0×10^{-6}	$+0.8_0$	18
	30	12.5			130	21000	5.9×10^{-6}	$+1.0_0$	46
	40	17.0			1200	15000	4.0×10^{-5}	$+1.2_0$	150

容许扭矩因温度而变动。
偏心、偏角、轴向振幅均为单项容许值。